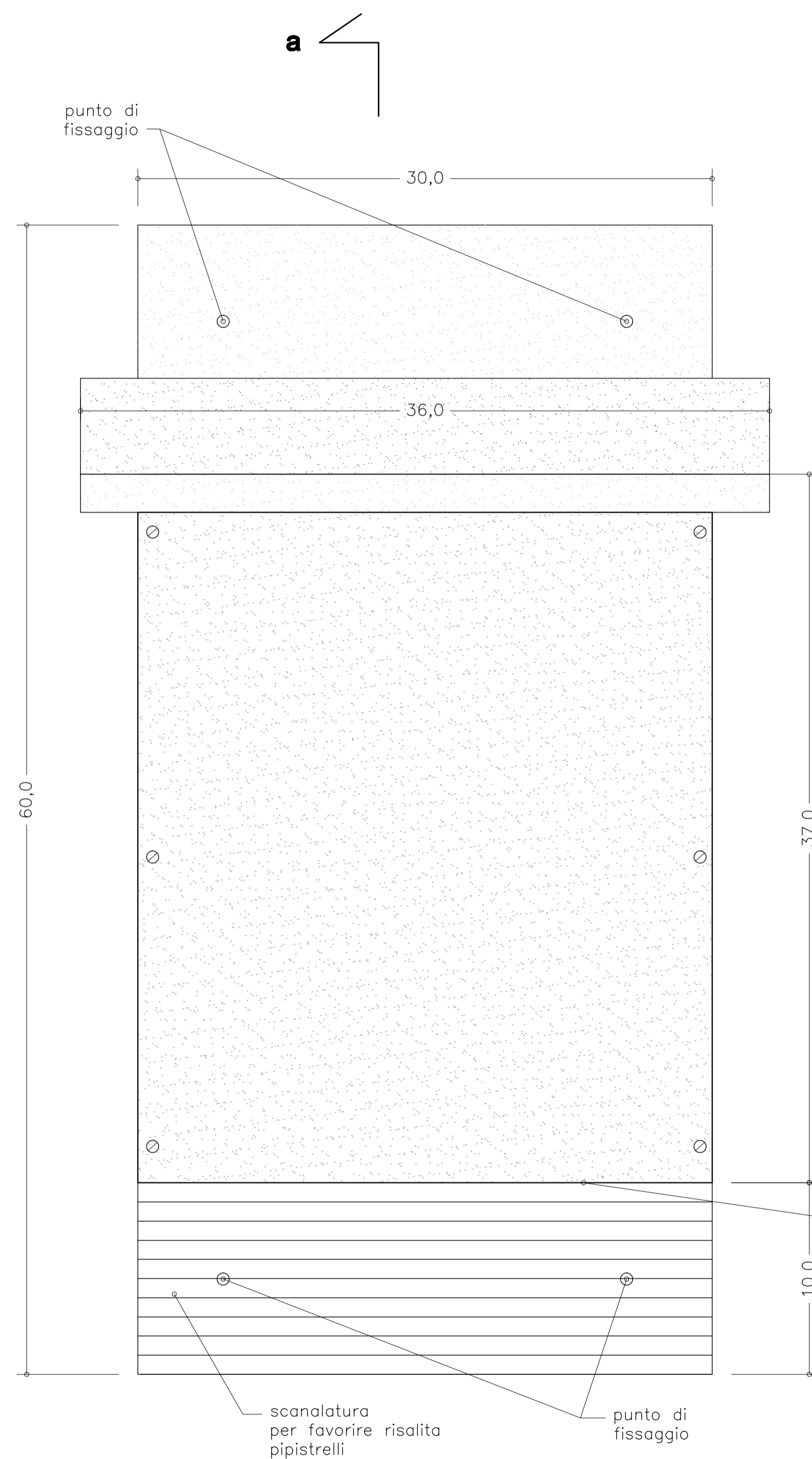
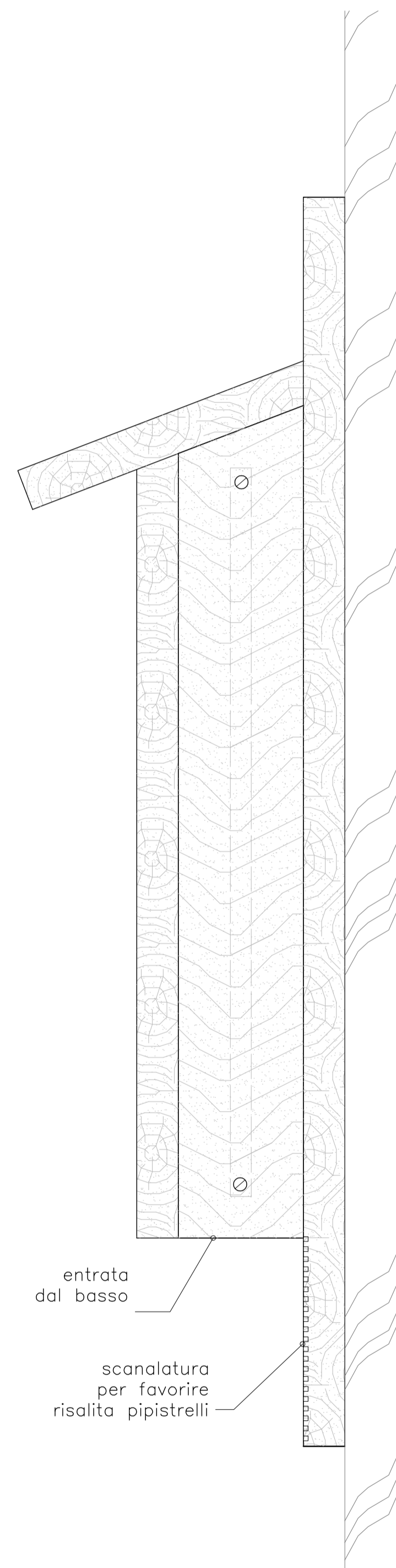


# BAT-BOX tipo grande

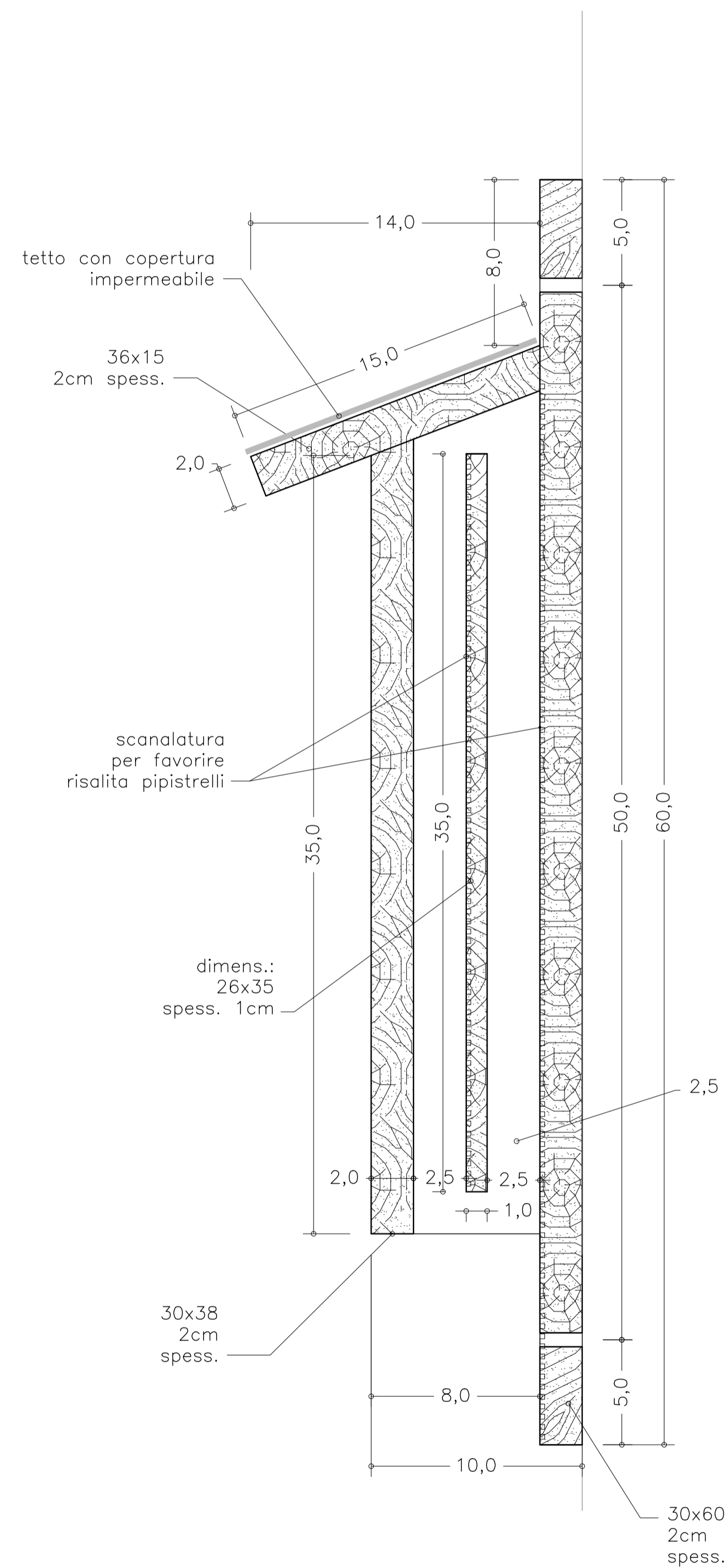


Prospetto frontale

b



Prospetto laterale



Sezione a-b



**CITTÀ DI SARONNO**  
SETTORE OPERE PUBBLICHE ED AMBIENTE  
SERVIZIO ECOLOGIA ED AMBIENTE



BAT - BOX tipo grande

Progetto Definitivo

Nidi artificiali per pipistrelli

Prospetti - Sezione

Il Progettista Monica Artale	Il Collaboratore alla progettazione Disegnatore CAD Michele Cutecchia	Il Coordinatore per la progettazione Il Coordinatore per l'esecuzione
Il Direttore dei Lavori	Il Responsabile Unico del Procedimento	Il Responsabile del Procedimento

AGGIORNAMENTI			
N°	Data	Descrizione aggiornamento	Res. aggiornamento / Res. validazione

DATA 17 Dicembre 2007

SCALA 1:20

TAVOLA N°  
1nb