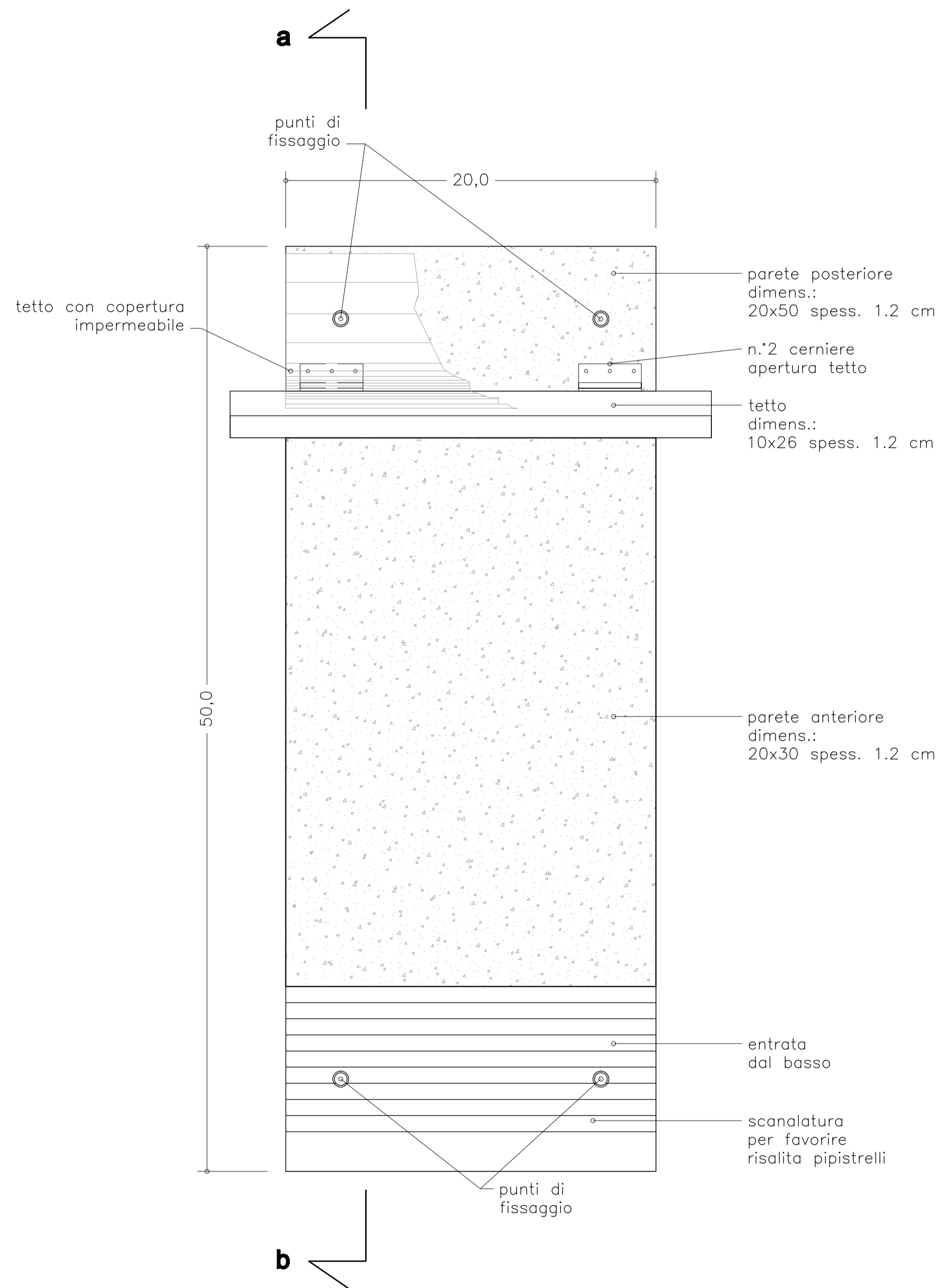
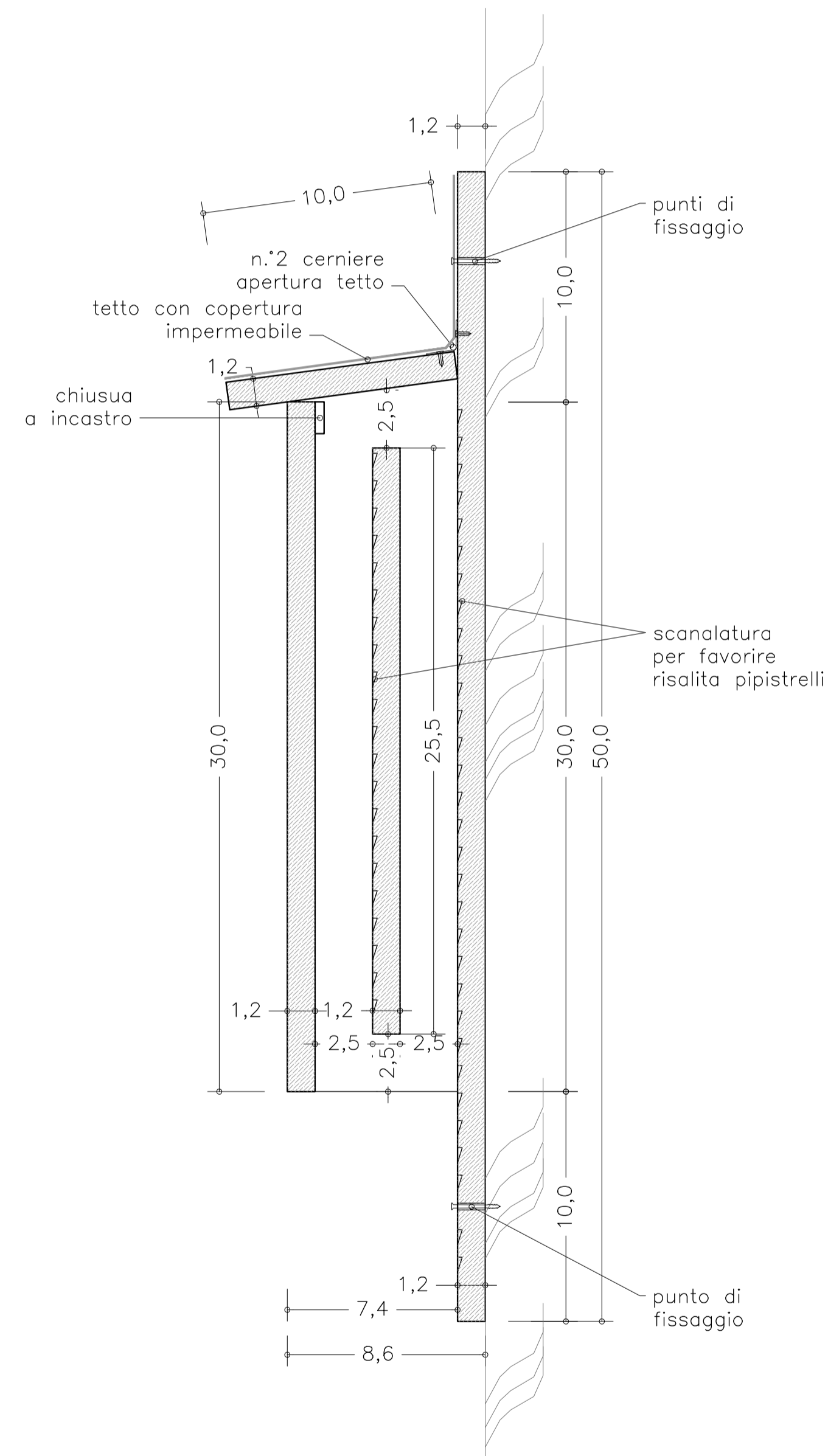


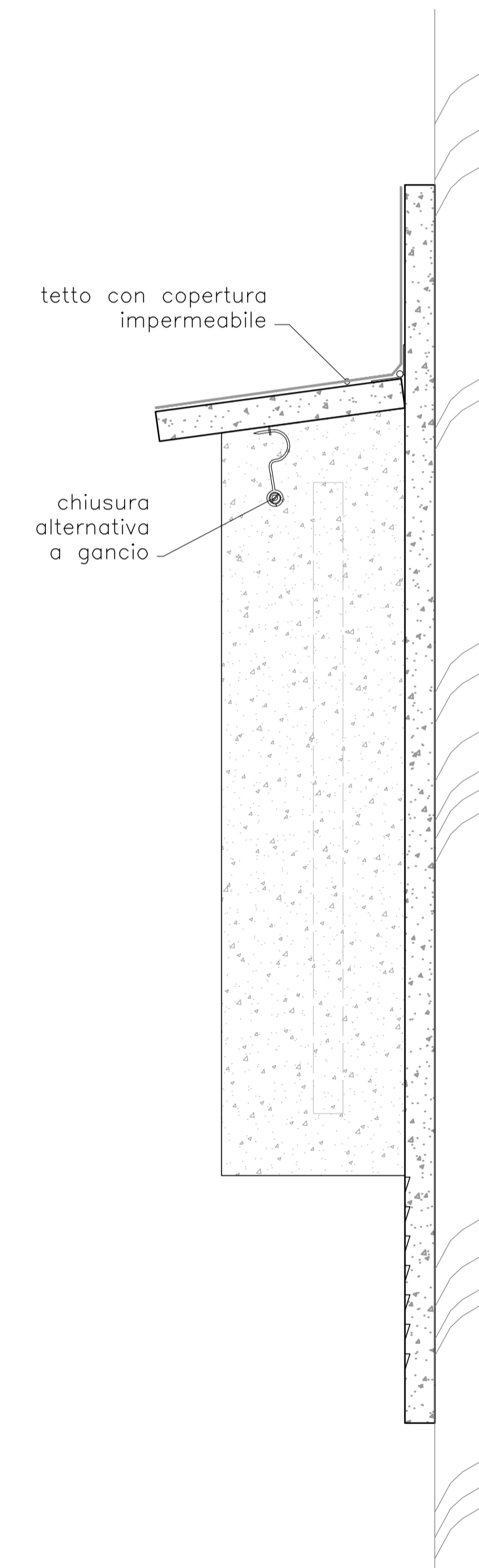
BAT-BOX tipo piccolo



Prospetto frontale



Sezione a-b



Prospetto laterale



CITTÀ DI SARONNO
 SETTORE OPERE PUBBLICHE ED AMBIENTE
 SERVIZIO ECOLOGIA ED AMBIENTE



BAT - BOX tipo piccolo

Progetto Definitivo

Nidi artificiali per pipistrelli

Prospetti - Sezione

Il Progettista Monica Artale	Il Collaboratore alla progettazione Disegnatore CAD Michele Cutecchia	Il Coordinatore per la progettazione Il Coordinatore per l'esecuzione
Il Direttore dei Lavori	Il Responsabile Unico del Procedimento	Il Responsabile del Procedimento

AGGIORNAMENTI				DATA
N°	Data	Descrizione aggiornamento	Res. aggiornamento	Res. validazione

DATA 17 Dicembre 2007
 SCALA 1:20
 TAVOLA N° 2nb